



PROCESO DE PRODUCCIÓN



RIF: J-09500323-0
TUBO CONCRETO S., C.A.



ESTE MATERIAL PERTENECE A: TUBO CONCRETO S., C.A.
DERECHOS RESERVADOS, 2001 - 2020



RIF. J-09500323-0
TUBO CONCRETO S. C.A.
TUBO CONCRETO S. C.A.

El proceso de Producción de la Empresa Tubo Concreto S., C.A., se basa en la elaboración de tubos de concretos de diferentes diámetros utilizados por las empresas constructoras, empresas que trabajan en la planificación regional y urbanística, como en el caso de la creación de acueductos, vías de accesos (carreteras) y paso de agua en general



Este se inicia con la elaboración de la malla de acero, proceso en el cual se hace la armadura interna de la tubería para darle mayor resistencia. Esta armadura se prepara con alambrión producido por la SIDERURGICA DEL ORINOCO (SIDOR),C.A., con especificaciones SAE 1010 (calidad comercial) de diferentes diámetros tales como 6,7,8,9,10 y 11 milímetros, el cual es pasado a través de la máquina trefiladora para su estirado en frío y así obtener una mayor resistencia.



Al final de este proceso, el alambrión pasa a la máquina de "ARMADURA de MALLAS" programada según el diámetro que se requiera fabricar, lista la armadura se coloca sobre una base llamada anillo de hierro fundido, que permite formar la campana del tubo, mantener el tubo en pie recién fabricado y sacado del molde para evitar que se caigan y se rompan.



Posteriormente, los agregados son mezclados (cemento, arena, piedra picada $\frac{1}{2}$ ", polvillo o arrocillo y agua) los cuales conforman la mezcla después de haber pasado por el dosificador donde se pesa cada agregado según el diámetro del tubo a fabricar para entonces caer a la mezcladora y empezar a formar una mezcla semi-seca que una vez lista es llevada por la cinta transportadora central hacia el tanque de la máquina de tubos para proceder a la elaboración del tubo.



Una vez elaborado el tubo, es trasladado de la maquina a la zona de desencoframiento que va a ser la misma del curado.

ESTE MATERIAL PERTENECE A: TUBO CONCRETO S.C.A.
DERECHOS RESERVADOS, 2001 - 2020





RIF. J-09500323-0
TUBO CONCRETO S. CA.

Desenfofrado Tubería de Concreto

Una vez finalizado el proceso de elaboración del tubo, el desenfofrado se realizará sin afectar la seguridad ni el comportamiento en servicio de la estructura. Todo concreto que quede descubierto al retirar los moldes deberá tener la suficiente resistencia para no dañarse durante esta operación.

Una vez elaborado el tubo, es trasladado de la máquina a la zona de desenfoframiento que va a ser la misma del curado.



Máquina Mc Cracken (P.H.84):
Con capacidad para fabricar tuberías de los diámetros 15", 18", 21", 24", 27", 30", 36", 42", 48", 54", 60", 66", 72", 84".



El montacarga con acoples especiales es el encargado de retirar el molde que se encuentra en la máquina que fabrica el tubo



Fijo el molde en la zona de curado se procede a la apertura del molde del molde para su extracción.





Control de Calidad

Una vez terminado el producto (tubos de concreto) para el control de calidad, la empresa se rige por normativas exigidas por el Instituto Nacional de Obras Sanitarias (I.N.O.S.) y COVENIN, con el objeto de evaluar la calidad, resistencia y durabilidad del producto.

Dichas normativas consisten en la aplicación de pruebas de laboratorio y ensayos, las cuales se hacen a través de pases de agua con aditivos químicos para observar la existencia de posibles filtraciones y su resistencia a estas pruebas (inspeccionadas por el I.N.O.S.), para de esta forma colocarles el sello de APROBADO (los que lo ameriten) y avalar su calidad, para después ser distribuidos o comercializados.



Dichas normativas consisten en la aplicación de pruebas de laboratorio y ensayos, las cuales se hacen a través de pases de agua con aditivos químicos para observar la existencia de posibles filtraciones y su resistencia a estas pruebas (inspeccionadas por el I.N.O.S.), para de esta forma colocarles el sello de APROBADO (los que lo ameriten) y avalar su calidad, para después ser distribuidos

o comercializados.



DIFERENTES PASOS PARA EL CONTROL DE CALIDAD

La aceptación de los tubos por parte del Inspector de Calidad estará determinada por :

- Los resultados de los ensayos de resistencia "tres filos", de absorción e hidrostática.
- Por la inspección ocular para determinar si los tubos no presentan defectos y están de acuerdo en diseño a las normas I.N.O.S. CL-C-65.





RIF. J-09500323-0
TUBO CONCRETO S. C.A.

RESISTENCIA "TRES FILOS"

Este ensayo se efectuará por medio de prensas hidráulicas para tubos de concreto, como se aprecia en diagrama



ABSORCION

De cada tubo ensayado satisfactoriamente en "tres filos", deberán sacarse tres muestras para el ensayo de absorción. Las muestras se marcarán con el número o marca de identificación del tubo del cual provienen y estarán libres de grietas visibles. El ensayo se hará sobre una de las tres muestras, quedando los dos restantes para el caso que falle la primera.

Para tubos de concreto sin armar, cada muestra será aproximadamente cuadrada y del espesor del tubo, con lados de una longitud no menor a dos veces su espesor y con un peso de por lo menos 500 gramos. Para tubos de concreto armado, cada muestra estará constituida por un prisma de por lo menos 500 gramos, dos de cuyas caras corresponderán a las superficies interior y exterior del tubo. Las muestras deberán secarse en un horno ventilado a una temperatura de 105° a 115° C., hasta que dos pesadas sucesivas, a intervalos no menores de dos horas, acusen una diferencia en pérdida de peso no mayor de 0.1% del peso original de la muestra. Las muestras secas deberán colocarse en un receptáculo apropiado, separadas de las paredes y del fondo y sumergidas en agua limpia a temperatura ambiente. Se llevará entonces hasta el punto de ebullición en un tiempo no mayor de dos horas, hervirse continuamente durante cinco horas y luego dejarse enfriar por pérdida natural de calor durante un período no menor de 16 horas. Después de enfriadas, las muestras deberán sacarse del agua y dejarse escurrir por no más de un minuto. El agua superficial deberá removerse con tela o papel absorbente y las muestras deberán pesarse inmediatamente. La balanza usada tendrá una precisión de 0.1% del peso de la muestra. El incremento en peso de la muestra hervida con respecto a su peso seco deberá ser tomado como la absorción de la muestra y se expresará en % de peso seco. La absorción de las muestras de las paredes de los tubos NO deberá exceder del 8% del peso seco. Si cuando se ensaya la primera muestra, esta no cumple con este requisito, deberán ensayarse las otras dos muestras del mismo tubo y el resultado del mismo tubo y el resultado de dos de las tres muestras, decidirá el resultado de absorción del tubo.

ENSAYOS DE HIDROSTATICA

Para el ensayo de los tubos en hidrostática los extremos del tubo se sellarán a fin de impedir escapes de agua al aplicar la presión de prueba. A través de una de las tapas se pasará un tubo que se conectará a una bomba o al acueducto. El equipo de prueba tendrá un dispositivo que permita eliminar el aire dentro del tubo a medida que éste se llene. Una vez que el tubo esté totalmente lleno de agua, se medirá la presión con un manómetro colocado cerca de este.

La presión se aumentará gradualmente hasta 1 (un) kg/cm² y se mantendrá durante diez minutos. En este ensayo el tubo NO deberá presentar filtraciones. Las humedades que puedan aparecer en la superficie en forma de manchas adheridas a la superficie, no deberán considerarse como filtraciones.

ESTE MATERIAL PERTENECE A: TUBO CONCRETO S C.A.
DERECHOS RESERVADOS, 2001 - 2020





CILINDROS DE CONCRETO

Para la elaboración de cilindros de concreto se utilizarán moldes cilíndricos normales de 6" de diámetro por 12" de alto. Se distinguirán dos tipos de cilindros: cilindros de concreto con mezcla sin asentamiento y cilindros de concreto con mezcla de asentamiento variable. Estos dos cilindros tomados de una misma producción de tubos en cualquier hora del día, deben ser ensayados uno a los 7 días y en caso de que éste NO alcance el 80% de la resistencia requerida, se ensayará el segundo cilindro a los 28 días. Y en dado caso que este último NO alcanza el 100% de la resistencia requerida, se procederá a rechazar la producción de tubos.

PROBETAS DE CONCRETO

Para la obtención de probetas de concreto del cuerpo del tubo, se observarán las siguientes prescripciones:

Extracción. La extracción de las probetas se efectuará de acuerdo a lo prescrito en la norma ASTM-C-42. Se quitarán las partes curvas correspondientes a las caras interior y exterior de manera de obtener cilindros con bases paralelas, perpendiculares a los ejes y con una relación de 1.00 hasta 2.00 entre la longitud y el diámetro de la probeta. Los tubos aceptados podrán repararse taponando debidamente el hueco dejado por la probeta, siempre que una vez reparado cumpla con los demás requisitos de esta norma.

Requerimientos La resistencia de cada probeta será igual o mayor a la resistencia exigida para el concreto. En caso que falle una probeta, se deberá repetir el ensayo con otras dos probetas del mismo tubo y ambas deberán pasar el ensayo para poder aceptar el tubo.

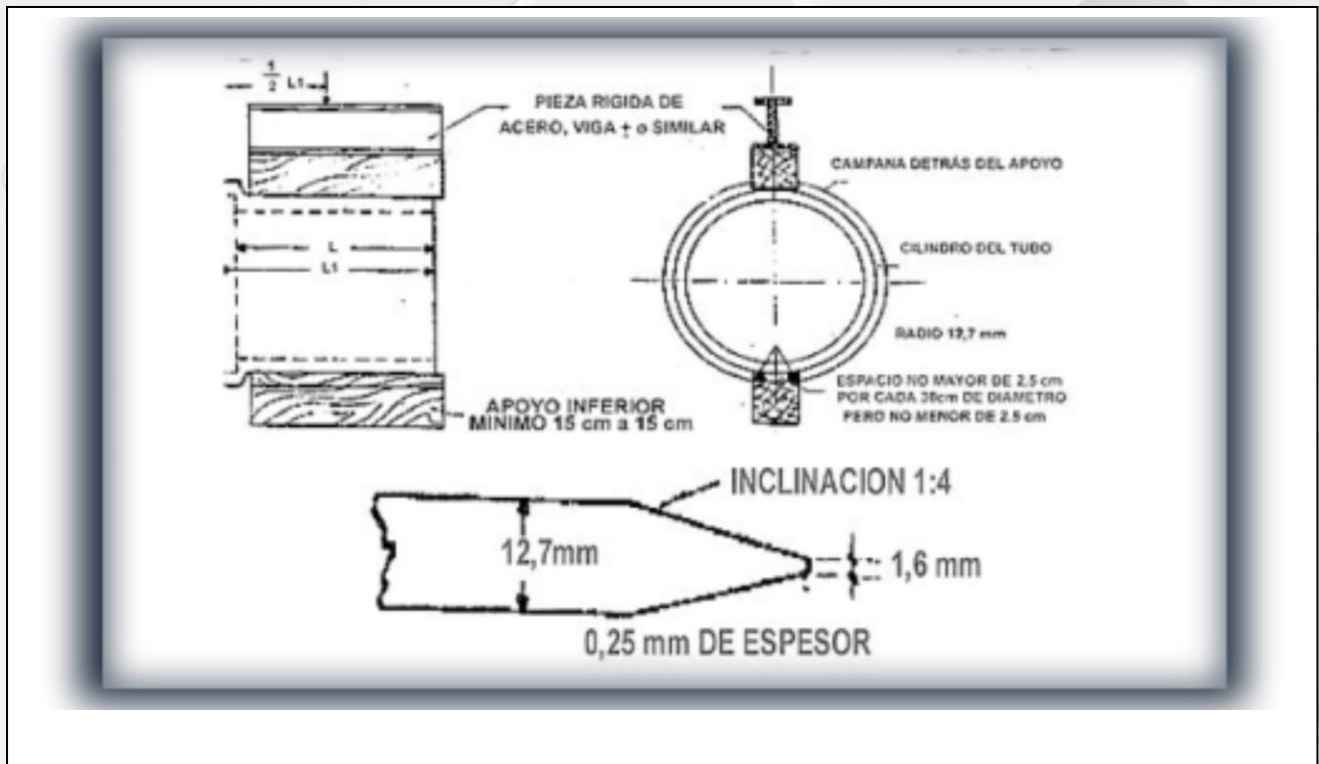
INSPECCION OCULAR

Si la aceptación de los tubos se efectúa por ensayos sobre los mismos tubos, la inspección ocular se efectuará una vez que estos hayan cumplido con los requisitos de los ensayo. Si la aceptación se efectúa por ensayos sobre cilindros o probetas, la inspección ocular se efectuará una vez que se estime que el concreto haya alcanzado el 100% de la resistencia requerida. Efectuada la inspección ocular, los tubos aprobados podrán salir de la fábrica. Y los tubos que no sean aprobados merecerán la calificación de tubos "rechazados", estos se marcarán en forma visible con una franja roja en el exterior del tubo y hacia la campana. Se eliminará además la marca indicadora de la especificación. Este rechazo no solo se hará sobre tubos nuevos, sino también sobre tubos previamente aprobados, que en función del tiempo puedan deteriorarse por razones de almacenaje, transporte, etc.





RIF. J-09500323-0
TUBO CONCRETO S, C.A.



En este caso de que no resistan las pruebas de calidad, el producto pasa al área de rechazo en la cual se mantienen para ser donados o comercializados según sea el caso, cabe destacar que estos productos ya no serán utilizados con el mismo fin sino para actividades diversas y generalmente para satisfacer necesidades de las áreas suburbanas.

MAQUINAS UTILIZADAS EN LA FABRICACION DE TUBOS DE CONCRETO

1.- Máquina Mc Craken (Tipo R):

Con capacidad para fabricar tubería de los diámetros 04", 06", 08", 10", 15", 18", en las cuales 1,2,3 y 4 según norma I.N.O.S. CL-C-65.

2.- Máquina Mc Craken (P.H.24):

Con capacidad para fabricar tuberías de los diámetros 6", 8", 10", 12", 15", 18", 21", 24", en las clases 1, 2, 3 y 4, según norma I.N.O.S CL-C-65.



ESTE MATERIAL PERTENECE A: TUBO CONCRETO S C.A.
DERECHOS RESERVADOS, 2001 - 2020





RIF. J-09500323-0
TUBO CONCRETO S, C.A.

3.- Máquina Mc Cracken (P.H.84):
Con capacidad para fabricar tuberías de los diámetros 15", 18", 21", 24", 27", 30", 36", 42", 48", 54", 60", 66", 72", 84"; en las clases 1, 2, 3, 5, 6, 7; según norma I.N.O.S CL-C-65.

4.- Dosificador Marca Johnson: Con capacidad de 120 M3./ hora.

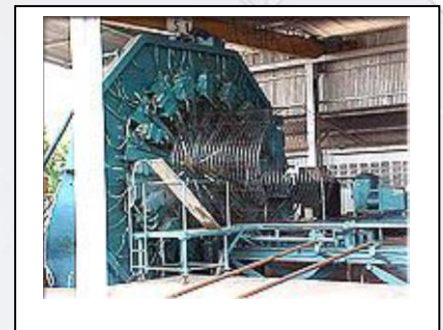
5.- Mezcladora Marca ROTOMIXER:
Con capacidad de 4 M3. en 45 segundos

6.- Moldes de acuerdo a las Normas I.N.O.S CL-C-65: de los diámetros 04", 06", 08", 10", 12", 15", 18", 21", 24", 27", 30", 36", 42", 48", 54", 60", 66", 72", 84".

7.- Máquina de Mallas WHITACRE:
Para la fabricación de las armaduras de tubos de acuerdo a los diámetros y clases.

8.- Máquina Trefiladora Mario Frigerio:
Para trefilar el alambrión en frío para las armaduras de los tubos de acuerdo a los diámetros y clases.

9.- Equipos de Laboratorio:
Para las pruebas de Calidad de los productos elaborados.



ESTE MATERIAL PERTENECE A: TUBO CONCRETO S C.A.
DERECHOS RESERVADOS, 2001 - 2020



RIF..J-09500323-0

TUBO CONCRETO S. de C.V.

